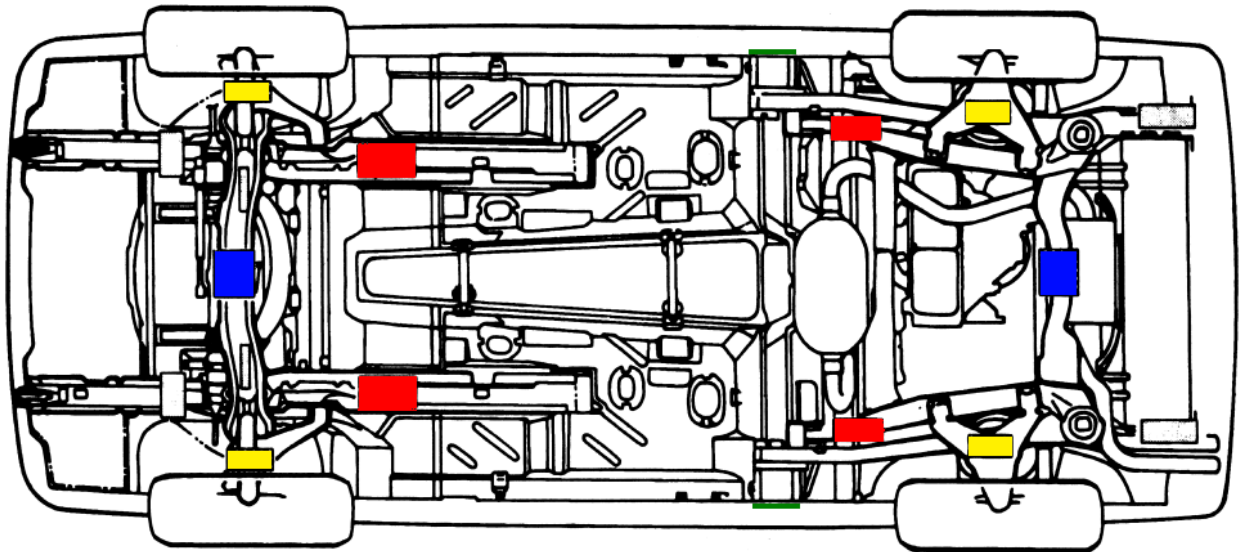


Fiero

Wichtige Informationen zum Anheben des Fahrzeugs.



- **Bruchgefahr:** Niemals das Fahrzeug an den seitlichen Schweller anheben. Die Sweller bestehen aus Kunststoff und sind keine tragenden Teile.
- **Gefahr der Verformung:** Die Anhebestellen für den Fahrzeugwagenheber (grün) nicht für andere Wagenheber verwenden.
- **Bruchgefahr:** Bei 2-Säulen-Hebebühnen auf Freiraum der Säulenarme zum Kunststoffschweller achten.
- **Gefahr der Verformung des Unterbodens:** Bei 4-Säulen-Hebebühnen mit mittlerer Anfahrleiste oder Achsfreiheberschiene lange Auffahrampen verwenden. Darauf achten, dass das Fahrzeug während des Auffahrens auf die Bühne nicht aufsetzt.
- **Gefahr eines kapitalen Motorschadens:** Darauf achten, dass die Kühlwasserrohre nicht beschädigt werden.
- **Wichtig:** Ausschließlich die gekennzeichneten Auflagestellen verwenden. Sie sind besonders verstärkt.

Tip: Bei 2-Säulen-Hebebühnen mit unterschiedlich langen Armen das Fahrzeug so auf die Hebebühne fahren, dass vorne die kurzen Arme und hinten die langen Arme sind. Berücksichtigen Sie, dass die langen Arme stärker nachgeben. Die Auflageplatten müssen daher weiter herausgedreht werden, damit der Arm nicht den Kunststoffschweller berührt.